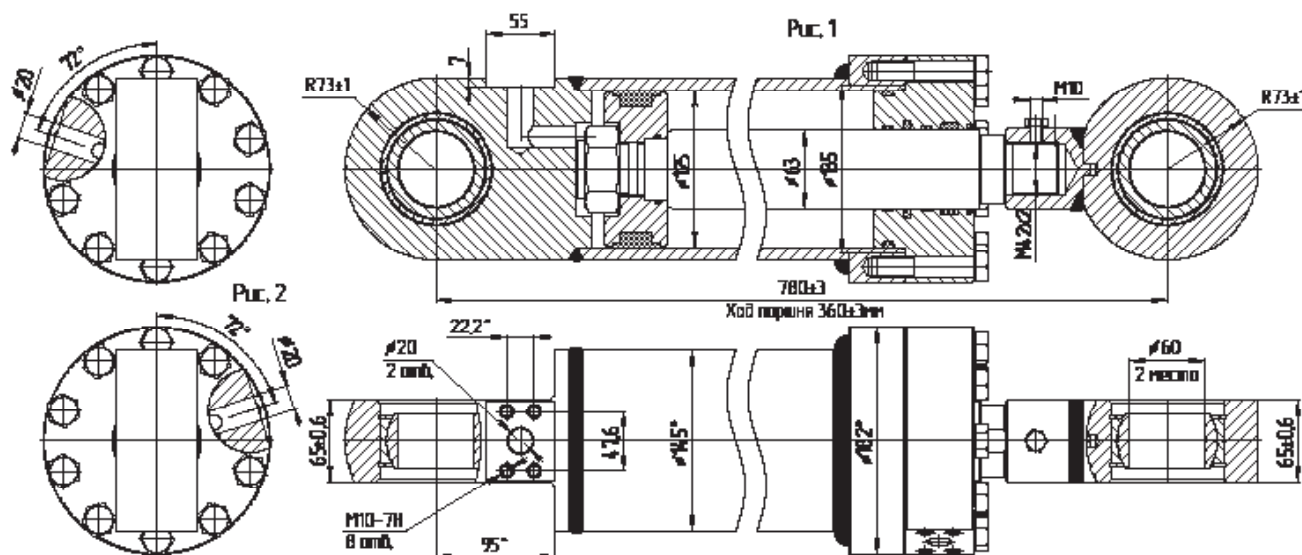
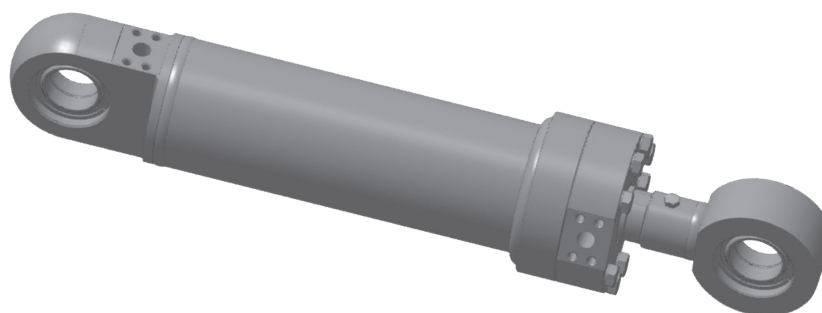


МС125/63х360-4.11

По заказам потребителя гидроцилиндры могут изготавливаться с любыми параметрами ходов.



Технические характеристики

Диаметр поршня, мм	125
Диаметр штока, мм	63
Давление, МПа	
номинальное	20
максимальное	25
Усилие на штоке, кН	
толкающее	245,32
тянущее	182,1
Скорость поршня, м/с	
номинальная	0,15
максимальная	0,3
Гидромеханический КПД	0,94
Масса, кг	65,7

Обозначение гидроцилиндра	Рис.
МС125/63х360-4.11(780)	1
МС125/63х360-4.11(780)(01)	2

Применяемость:

В качестве рулевых гидроцилиндров на фронтальных погрузчиках А-361, А-371, А-371-01.